



# **DOSATRON®**

*Because life is powered by water®*



## **Руководство пользователя**



**D9 - ANIMAL HEALTH**



# Русский

Данный документ не является договорным обязательством и поставляется исключительно в порядке информации. DOSATRON INTERNATIONAL оставляет за собой право в любое время вносить изменения в свои изделия.

© DOSATRON INTERNATIONAL S.A.S 2019

**Вы приобрели пропорциональный дозатор DOSATRON.**

Поздравляем вас с вашим выбором. Эта модель была разработана в результате более чем 40-летнего опыта.

Наши инженеры добились того, что модели серии DOSATRON являются наиболее совершенным достижением в области производства пропорциональных дозаторов.

DOSATRON будет стремиться поддерживать этот статус и в будущем.

Незначительный, но регулярный уход за этим оборудованием позволит вам забыть такое слово, как «неисправность».

**ВНИМАТЕЛЬНО ПРОЧИТЕ ДАННОЕ РУКОВОДСТВО  
ПЕРЕД НАЧАЛОМ ИСПОЛЬЗОВАНИЯ УСТРОЙСТВА.**

**Важно!**

Полный кодовый и серийный номер вашего устройства DOSATRON указан на корпусе насоса.

Внесите эти номера в приведенную ниже карточку и указывайте их при каждом обращении или запросе информации у вашего продавца.

Код: .....

Серийный номер: .....

Дата покупки: .....



# Содержание

## **МАРКИРОВКА / ИДЕНТИФИКАЦИЯ / ХАРАКТЕРИСТИКИ**

Система кодирования .....	7
Характеристики .....	8
Габаритные размеры .....	8

## **УСТАНОВКА**

Меры предосторожности .....	11
Установка Dosatron .....	14
Замена дозирочной шкалы.....	16
Подсоединение всасывающего шланга .....	18
Рекомендации по установке.....	19
Автоматическое устройство антисифонирования продукта...	21

## **ВВОД В ЭКСПЛУАТАЦИЮ**

Первое использование .....	22
Использование .....	23
Регулировка дозирования .....	23
Принцип дозирования.....	24
Дополнительные ножки .....	25

## **ТЕХНИЧЕСКОЕ ОБСЛУЖИВАНИЕ**

Рекомендации .....	26
Опорожнение дозатора Dosatron.....	27
Отсоединение всасывающего шланга.....	28
Демонтаж/повторная установка дозирующей системы .....	29
Замена уплотнений дозирующей системы .....	30
Демонтаж/повторная установка дозирующего поршня .....	31
Очистка и повторная установка всасывающего клапана ..	32
Замена поршня двигателя.....	33

<b>ВОЗМОЖНЫЕ НЕИСПРАВНОСТИ.....</b>	<b>34</b>
-------------------------------------	-----------

<b>ГАРАНТИЯ .....</b>	<b>36</b>
-----------------------	-----------

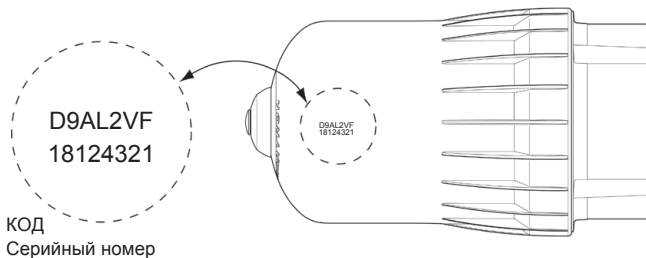
# Маркировка / Идентификация

## Характеристики

На дозаторе имеется 2 основные зоны маркировки, которые позволяют точно определить его тип:

гравировка на боковой части колпака (см. рисунок ниже) – 2 строчки, указывающие точный код изделия и его серийный номер.

Техническая маркировка на каждой стороне корпуса дозатора, перечисляющая его технические характеристики.



## СИСТЕМА КОДИРОВАНИЯ

КОД : ..... Серийный номер: .....

Пример

D9

AL

2

VF

Серия дозатора DOSATRON

Линия изделий

AL: Animal Health Line

Дозировка

Тип уплотнений дозирующего поршня: VF:  
потоки довольно высокой кислотности (pH 0 - 9)

## ХАРАКТЕРИСТИКИ

**D9AL2**

**Общий расход: 500 л/ч мин 9 м³/ч макс [2,2 - 40 амер. гал / мин.]**

**Максимальная рабочая температура: .....40 °С [104 °F]**

**Рабочее давление:**

<b>бар</b>	<b>0,3 - 8</b>
фунт/кв. дюйм	4,3 - 116

**Дозировка с внешней регулировкой:**

<b>%</b>	<b>0,2 - 2</b>
Доля	1:500 - 1:50

**Количество вводимого концентрата:**

<b>Мин. л/ч - Макс л/ч</b>	<b>1 - 180</b>
МИН. амер.жидк. унц./мин	0,56
МАКС. амер.жидк. унц./мин	101,45

**Подсоединение (NPT/BSP с наружной резьбой для газопровода):  
Ø 40x49 мм [1 1/2"].**

**Объем цилиндра гидродвигателя (каждые 2 хода поршня):  
прим. 1,7 л [0,449 амер. гал.]**

**ВНИМАНИЕ! Дозатор DOSATRON предварительно не отрегулирован,  
для этого обратитесь к главе «РЕГУЛИРОВКА ДОЗИРОВАНИЯ»**

## ГАБАРИТНЫЕ РАЗМЕРЫ

<b>Диаметр:</b>	<b>см ["]</b>	<b>17,55 [6 9/10]</b>
<b>Общая высота:</b>	<b>см ["]</b>	<b>67,82 [26 11/16]</b>
<b>Габаритная ширина:</b>	<b>см ["]</b>	<b>21,8 [8 1/2]</b>
<b>Вес: ± кг [фунт]</b>		<b>3,3 [7,3]</b>

**В УПАКОВКУ ВХОДИТ:** 1 DOSATRON / 1 настенный кронштейн для дозатора DOSATRON / 1 всасывающий шланг для концентрата / 1 груз-фильтр / 1 краткое руководство по использованию

**РАЗМЕРЫ УПАКОВКИ:**

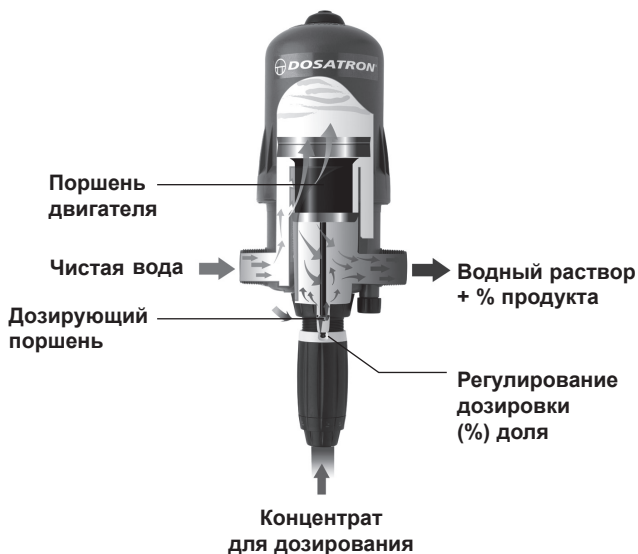
67 x 22,5 x 20,5 см [26 3/8" x 8 7/8" x 8 1/16"]

**ВЕС УПАКОВКИ:** прим. 5,5 кг [~ 12,1 амер. фунтов]

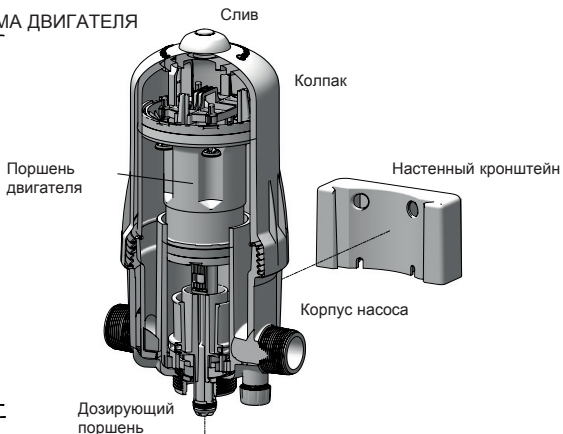
# Технология DOSATRON

Уникальная технология, включающая в себя все функции дозирования

Устанавливаемый в сеть водоснабжения дозатор DOSATRON использует давление воды в качестве движущей силы. Приводимый таким образом в действие, он всасывает концентрат, дозирует его в соответствии с требуемым процентным содержанием и затем смешивает с рабочей водой. Полученный раствор направляется вниз по сети. Доза впрыскиваемой добавки всегда пропорциональна объему воды, проходящей через DOSATRON, независимо от колебаний расхода или давления в сети.



## СИСТЕМА ДВИГАТЕЛЯ

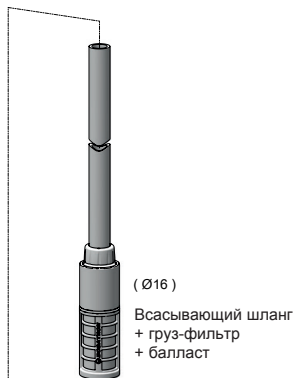


## Узел дозирования

Всасывающий клапан

Гайка всасывающего клапана

Гайка шланга



## ДОЗИРУЮЩАЯ СИСТЕМА

# Установка

## МЕРЫ ПРЕДОСТОРОЖНОСТИ

### 1-ОБЩИЕ СВЕДЕНИЯ

- При подсоединении дозатора DOSATRON к общей водопроводной сети или к его собственному источнику водоснабжения необходимо строго соблюдать существующие нормы по защите и отключению. Рекомендуется установить на дозатор DOSATRON разъединитель для предотвращения загрязнения подаваемой воды.
- При подсоединении дозатора Dosatron к сети водоснабжения необходимо проверить, что вода течет в направлении, указанном стрелками на вашем приборе.
- Если водные контуры расположены перед или после по контуру выше самого дозатора DOSATRON, возможна опасность обратного потока воды и концентрата в бак; в таком случае рекомендуется установить на выходе устройства обратный клапан.
- В установках, где существует риск сифонирования, рекомендуется установить на выходе дозатора противосифонный клапан.
- Не устанавливать DOSATRON над резервуаром с кислотой или другим коррозионным продуктом, отодвинуть бидон и закрыть его крышкой во избежание выделения

продукта.

- DOSATRON должен устанавливаться вдали от сильных источников тепла и в защищенном от мороза месте.
- Не устанавливать DOSATRON в системе всасывания приводного насоса (сифонирование).
- Для обеспечения точности дозирования пользователь должен ежегодно производить замену уплотнений дозирующей системы.
- Регулировка дозирования прибора Dosatron является исключительно ответственностью самого пользователя, который должен строго соблюдать рекомендации изготовителя химических продуктов.

### **⚠ ПРЕДУПРЕЖДЕНИЕ**

**При установке, эксплуатации и техническом обслуживании приводимого в действие водой дозирующего насоса DOSATRON необходимо соблюдать инструкции по технике безопасности: использовать при работе подходящие инструменты, защитную одежду и защитные очки, а при установке руководствоваться целью обеспечения безопасной эксплуатации. Следуйте инструкциям, приведенным в этом**

## **МЕРЫ ПРЕДОСТОРОЖНОСТИ (продолжение)**

руководстве и принимайте меры безопасности, соответствующие всасываемой жидкости и температуре воды. Будьте предельно осторожны при наличии опасных веществ (коррозионных, токсичных, растворителей, кислот, едких, легковоспламеняющихся и т. д.).

- Для дозирования этих веществ просим вас перед использованием обратиться к поставщику, чтобы убедиться в их совместимости с дозатором.

**⚠ ВНИМАНИЕ!** Сотрудники, отвечающие за установку, эксплуатацию и техническое обслуживание этого оборудования, должны быть полностью ознакомлены с данным руководством.

- Убедитесь в том, что расход и давление воды установки соответствуют характеристикам дозатора DOSATRON.

- Регулировка дозирования должна проводиться при отсутствии давления. Перекройте кран подачи воды и сбросьте давление до нуля.

- Пользователь несет полную ответственность за правильность выбора регулировки дозатора DOSATRON для обеспечения требуемой дозировки.

- Попадание воздуха, загрязнение или химическая коррозия

прокладки могут привести к нарушению дозирования. Рекомендуется периодически проверять всасывание концентрата в дозатор DOSATRON.

- Необходимо заменять всасывающий шланг дозатора DOSATRON при первых же признаках повреждения его концентратом.

- По окончании использования спустить давление из системы (рекомендуется).

- Необходимо промывать дозатор DOSATRON:

- при каждой замене добавки
- перед проведением любых операций по техобслуживанию во избежание контакта с опасными продуктами.

- Любые установка и закрепление должны проводиться вручную без использования инструментов (кроме рекомендаций по моменту затяга).

### **2-ВОДА С ВЫСОКИМ СОДЕРЖАНИЕМ ПРИМЕСЕЙ**

- Если вода насыщена абразивными частицами, которые могут вызвать преждевременный износ Dosatron, обязательно установите перед ним фильтр (напр.: 130 микрон - 120 меш или более мелкий).

### **3-ГИДРАВЛИЧЕСКИЕ УДАРЫ / ЧРЕЗМЕРНЫЙ РАСХОД**

- В случае возможных

гидравлических ударов при эксплуатации необходимо установить компенсатор гидроударов (систему регулирования давления / расхода).

- Для автоматических установок рекомендуется использовать соленоидные клапаны с медленным открытием и закрытием.

- В случае если DOSATRON питает несколько секторов, соленоидные клапаны необходимо приводить в действие одновременно (закрытие одного сектора и открытие другого происходит одновременно).

#### **4-РАСПОЛОЖЕНИЕ УСТАНОВКИ**

- Необходимо обеспечить доступ к дозатору DOSATRON и дозируемой добавке. Их установка ни в коем случае не должна представлять риск заражения или загрязнения.

- Рекомендуется снабдить все водопроводы маркировкой с указанием, что вода содержит добавки, и надписью: «ОСТОРОЖНО! Вода не пригодна для питья».

#### **5-ТЕХНИЧЕСКОЕ ОБСЛУЖИВАНИЕ**

- После использования рекомендуется произвести всасывание чистой воды.

- Ежегодное техобслуживание способствует продлению срока

действия вашего дозатора DOSATRON. Необходима ежегодная замена дозирующих уплотнений и всасывающего шланга.

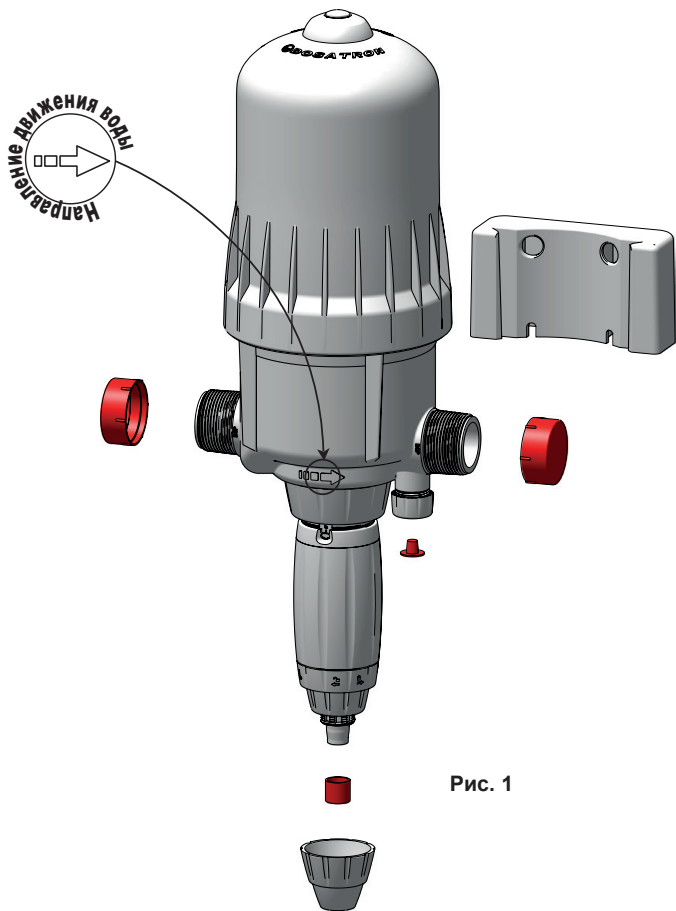
#### **6-СЕРВИСНОЕ ОБСЛУЖИВАНИЕ**

- Перед упаковкой дозаторы DOSATRON проходят соответствующие испытания.

- Вы можете заказать комплекты запчастей и уплотнений для ремонта.

- По любым вопросам послепродажного обслуживания обращайтесь к вашему дистрибьютору или непосредственно в компанию DOSATRON.

# УСТАНОВКА ДОЗАТОРА DOSATRON



## УСТАНОВКА ДОЛЖНА ПРОИЗВОДИТЬСЯ БЕЗ ИНСТРУМЕНТОВ

В упаковку DOSATRON входит:

- настенный кронштейн,
- всасывающий шланг с груз-фильтром.

Настенный кронштейн служит для закрепления дозатора DOSATRON на стене.

Вставьте «ласточки-хвосты» DOSATRON в настенную опору.

Перед подсоединением дозатора DOSATRON к водопроводной сети необходимо удалить защитные заглушки, закрывающие его отверстия.

(Рис. 1).

## РЕКОМЕНДАЦИИ



Подсоединение прибора к сети водоснабжения может производиться с помощью гибких шлангов с внутренним диаметром 40 мм, которые крепятся хомутами и поворотными муфтами Ø 40 x 49 мм [1 1/2"]. Убедитесь, что вода течет в направлении, указанном стрелками (направление движения воды) на дозаторе.

Если это возможно, устанавливайте Dosatron достаточно высоко, чтобы облегчить считывание и регулировку дозирования на градуированной шкале в % или долях.

## ЗАМЕНА ДОЗИРОВОЧНОЙ ШКАЛЫ

DOSATRON предоставляет возможность отрегулировать дозировку по двум шкалам: процентной и долевой. Эти шкалы расположены с одной и с другой стороны дозирующей системы (**Рис. 2**).

Направление этой шкалы, возможно, придется изменить в зависимости от направления циркуляции жидкости в гидроустановке и направления крепления дозатора на его опоре.

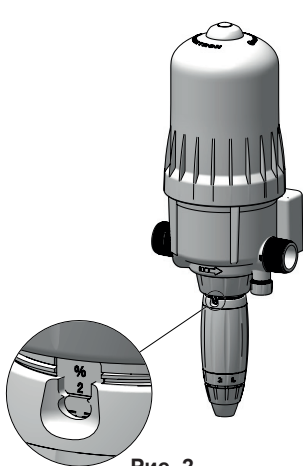


Рис. 2

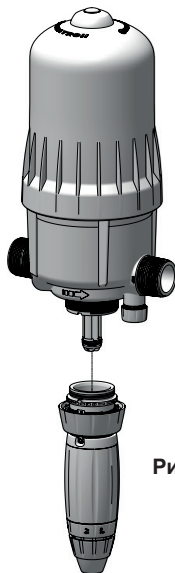
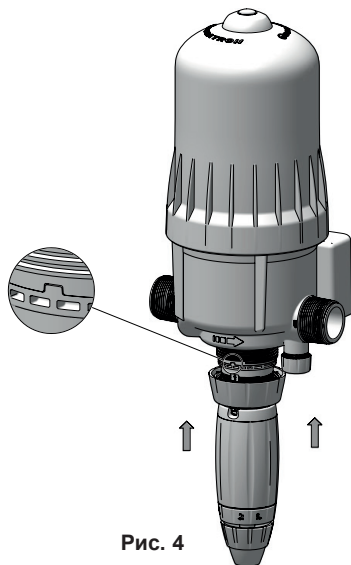


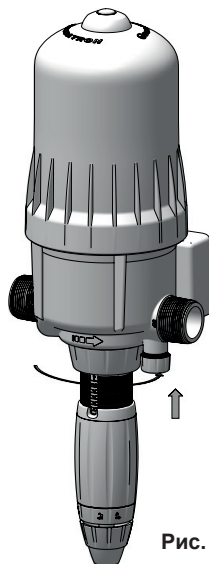
Рис. 3

- Отвинтите ручную крепежную гайку дозирующей системы, чтобы высвободить ее, потянув вниз и повернув ее на пол-оборота, чтобы показалась необходимая шкала регулировки (**Рис3**).



**Рис. 4**

- При необходимости, чтобы лучше видеть выступы, отвинтите регулировочную гайку дозирования до половины ее хода.



**Рис. 5**

- Снова завинтите ручную крепежную гайку дозирующей системы.

## ПОДСОЕДИНЕНИЕ ВСАСЫВАЮЩЕГО ШЛАНГА

DOSATRON поставляется с трубопроводом всасывания (в случае необходимости отрегулировать), позволяющим его использование с резервуаром большой вместимости. Этот шланг обязательно снабжен груз-фильтром и балластом.

ПРИМЕЧАНИЕ: Высота всасывания составляет максимум 4 метра [13 футов].

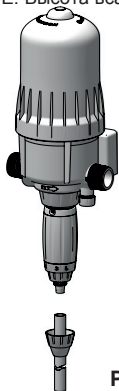


Рис. 6

- Отвинтите гайку (Рис. 6) в нижней части дозирующего узла и вставьте в нее всасывающий шланг.

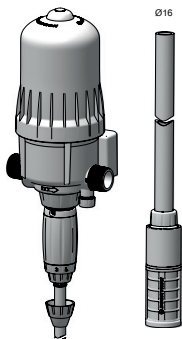


Рис. 7

- Наденьте шланг на рифленный штуцер до упора и завинтите гайку вручную (Рис. 7).
- Закрепите груз-фильтр на другом конце шланга тем же способом.
- Погрузите его в раствор для дозирования

## РЕКОМЕНДАЦИИ ПО УСТАНОВКЕ

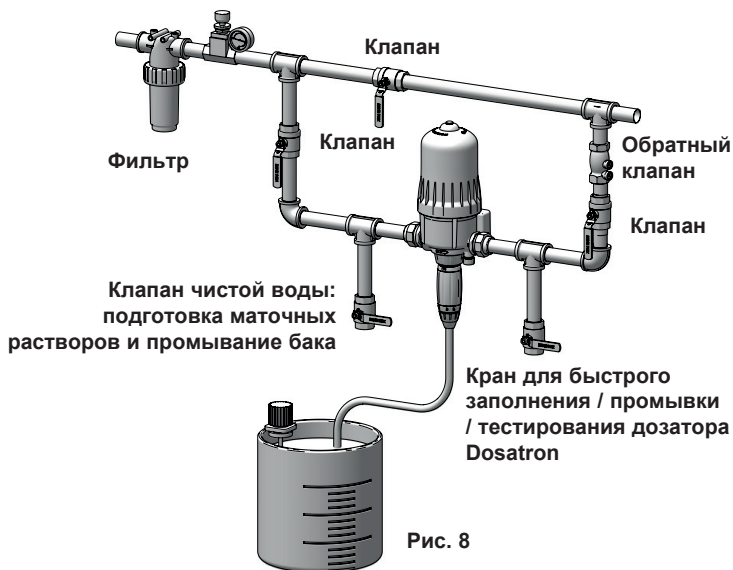
Установка дозатора Dosatron должна выполняться по байпасной линии, как показано ниже (Рис. 8).

Для установок на водонапорных баках убедитесь в наличии минимального давления для правильного функционирования дозатора Dosatron (высота самого нижнего уровня воды в резервуаре относительно поилок).

Если ваш расход превышает допустимый расход дозатора DOSATRON, см. § «ЧРЕЗМЕРНЫЙ РАСХОД».

Для продления срока службы дозатора DOSATRON перед ним рекомендуется установить фильтр (напр., 300 меш - 60 микрон в зависимости от качества вашей воды).

Такая предосторожность необходима в случае использования воды с высоким содержанием примесей или воды с плавающими в ней частицами, особенно воды из скважины или поверхностной воды.



## РЕКОМЕНДАЦИИ ПО УСТАНОВКЕ (продолжение)

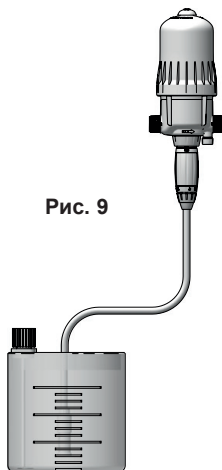
Использование фильтра рекомендуется и обязательно для действия гарантии.

Подключение установки в сеть питьевой воды требует соблюдения действующих в вашей стране норм и регламентов.

### ИЗБЫТОЧНЫЙ РАСХОД (для информации)

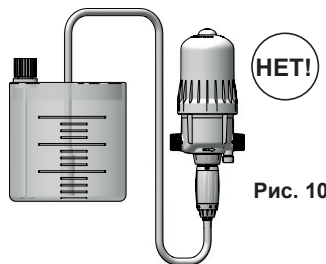
Если ваш дозатор DOSATRON издает более 44 щелчков за 15 секунд (что соответствует 22 циклам двигателя), это указывает на предельный расход дозируемой добавки. Для получения большего значения выберите дозатор DOSATRON с большей производительностью.

**ВНИМАНИЕ!** Поместите сетчатый фильтр на расстоянии приблизительно 10 см [4"] от дна резервуара с раствором для предотвращения всасывания нерастворимых частиц, которые могут повредить корпус дозатора. Груз-фильтр не должен лежать на дне резервуара.



◀ КАК ВЫ ДОЛЖНЫ ДЕЛАТЬ

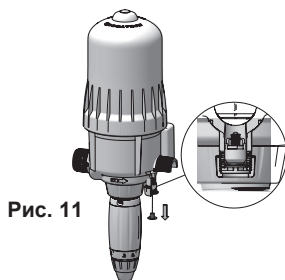
КАК ВЫ НЕ ДОЛЖНЫ ДЕЛАТЬ



Уровень в баке с раствором никогда не должен быть выше уровня поступления воды в дозатор DOSATRON (во избежание сифонирования) (Рис. 10).

## АВТОМАТИЧЕСКОЕ УСТРОЙСТВО АНТИСИФОНИРОВАНИЯ ПРОДУКТА

- Оно автоматически восстанавливает атмосферное давление в установке при его непреднамеренном падении\* (**Рис. 11**).
- Для его включения удалите красную заглушку.



\*пример: если выход дозатора ниже входа.

# Ввод в эксплуатацию дозатора DOSATRON

## ПЕРВОЕ ИСПОЛЬЗОВАНИЕ

- Слегка откройте кран подачи воды.
- Нажмите на кнопку спуска в верхней части дозатора.
- Сразу после установления постоянного потока воды (при отсутствии выделения воздуха) вокруг кнопки, отпустите ее.
- Постепенно откройте байпасные клапаны Dosatron, закрывая кран подачи воды.
- Медленно откройте кран для быстрого заполнения, расположенный за дозатором Dosatron.
- Подождите до поднятия дозируемой добавки в дозирующую систему (следите через прозрачный шланг), затем закройте кран для быстрого заполнения.
- Дозатор DOSATRON производит характерный для его работы «стук».

**ПРИМЕЧАНИЕ:** Время подачи дозируемого раствора зависит от расхода, регулировки дозирования и длины шланга, всасывающего добавку.

Для ускорения подачи продукта отрегулируйте дозировку на максимум. После начала подачи раствора установите давление на ноль и отрегулируйте дозировку на нужное значение (см. § «РЕГУЛИРОВАНИЕ ДОЗИРОВКИ»).

## ИСПОЛЬЗОВАНИЕ

Дозатор разработан для использования с жидкостями, температура которых не превышает 40°C (моторные жидкости, присадки, смесь моторной жидкости / присадки). Если предполагается использовать установленный дозатор при температуре ниже 5°C, примите меры для того, чтобы изделие не подвергалось замерзанию (см. рекомендации по мерам предосторожности). Дозаторы DOSATRON разработаны для использования при давлении до 8 бар (116 фунт/кв. дюйм). Аппарат должен быть защищен от повышенного давления. Кроме того, необходимо установить дозатор так, чтобы не подвергать его гидравлическим колебаниям (гидравлическому удару). При необходимости следует установить компенсатор гидроударов.

## РЕГУЛИРОВАНИЕ ДОЗИРОВКИ (без давления)

**ВНИМАНИЕ!** Не использовать никакие инструменты  
Регулирование дозировки должно проводиться при отсутствии давления

- Закройте кран подачи воды и сбросьте давление до нуля.
- Отвинтите блокировочную гайку дозирования (**Рис. 12**).
- Завинтите или отвинтите регулировочную втулку так, чтобы нужные отметки дозирования появились в соответствующих прорезях (**Рис.13**).
- Снова завинтите блокировочную гайку дозирования (**Рис. 14**).

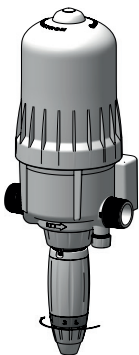


Рис. 12

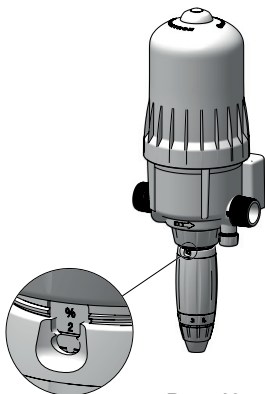


Рис. 13

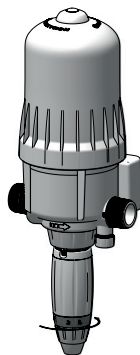


Рис. 14

## **ПРИНЦИП ДОЗИРОВКИ**

Принцип: Регулировка на 1% -  $1/100 = 1$  объем концентрированного продукта на 100 объемов воды.

## ДОПОЛНИТЕЛЬНЫЕ НОЖКИ

При необходимости, если, например, установка на стену невозможна, Dosatron серии D9 может устанавливаться на ножках с помощью набора 8EQ001 (Рис.15):

- Вставьте каждую ножку в соответствующее отверстие в опоре, прилагаемой к дозатору, и опоре, входящей в комплект
- Закрепите каждую ножку с помощью 4 прилагаемых винтов.
- Вставьте «ласточки хвосты» DOSATRON в каждую опору с 2 ножками.

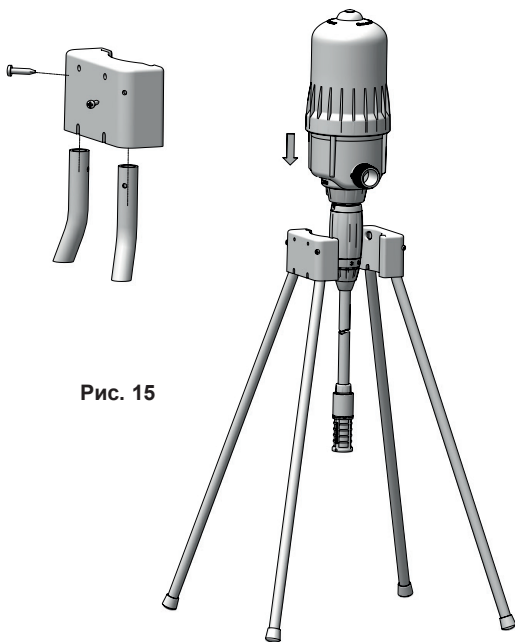


Рис. 15

# Техническое обслуживание

Перед любым вмешательством в устройство DOSATRON обязательно обратитесь к § «МЕРЫ ПРЕДОСТОРОЖНОСТИ»

## РЕКОМЕНДАЦИИ

1 - В случае использования растворимых в маточном растворе добавок проверяйте фактический уровень растворимости оральных порошков у производителей / дистрибьюторов. Предпочтительно использовать дозаторы Dosatron с повышенным уровнем дозирования для обеспечения достаточного уровня предварительного растворения порошков. Регулярно промывайте дозатор после использования путем впрыска чистой воды. Вы можете проводить интенсивную промывку / очистку при высоком уровне напора, открыв кран промывки/кран для быстрого заполнения, расположенный после дозатора Dosatron.

Время от времени снимайте и промывайте всасывающий клапан, расположенный внизу дозирующей системы (см. § «ОЧИСТКА ВСАСЫВАЮЩЕГО КЛАПАНА») во избежание возможных утечек и нагнетания в бак по причине засорения клапана. Во время установки дозирующей системы на место предварительно смажьте отмеченное соединение силиконовой консистентной смазкой (Рис. 16).

2 – Перед повторным пуском в работу дозатора DOSATRON в начале периода использования, выньте поршень двигателя и погрузите его на несколько часов в теплую воду (< 40°C). Эта операция поможет удалить скопившиеся отложения, образовавшиеся на нем во время хранения.

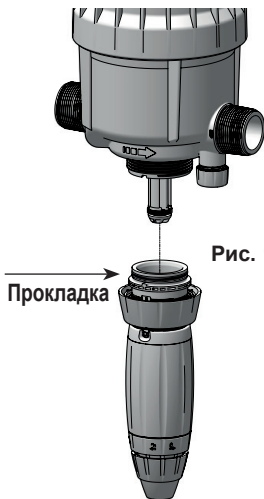


Рис. 16

## ОПОРОЖНЕНИЕ ДОЗАТОРА DOSATRON (во избежание замерзания)

В целях проведения полного технического обслуживания дозатора DOSATRON или предотвращения его замерзания может потребоваться его опорожнение.

- Закройте кран подачи воды и сбросьте давление до нуля.
- Снимите дозирующую систему (**Рис. 17**) (§ «ДЕМОНТАЖ / ПОВТОРНАЯ УСТАНОВКА ДОЗИРУЮЩЕЙ СИСТЕМЫ»).
- Отвинтите колпак и выньте двигатель (**Рис. 18**)
- Отсоедините впускные и выпускные патрубки воды.
- Опорожните основной корпус, предварительно сняв его со стенового крепления.
- Установите устройство на место, предварительно очистив герметичное уплотнение крышки двигателя.

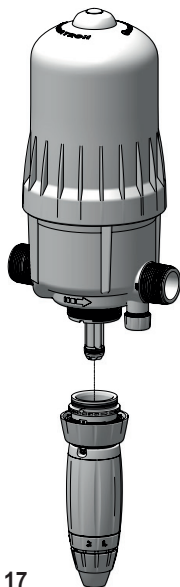


Рис. 17

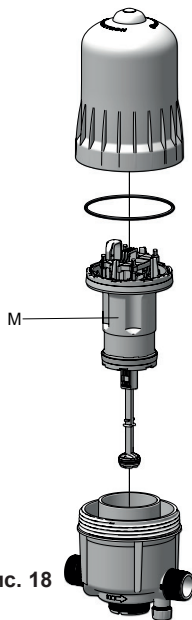


Рис. 18

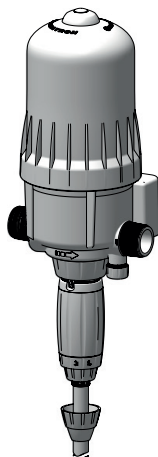
## ОТСОЕДИНЕНИЕ ВСАСЫВАЮЩЕГО ШЛАНГА

Перед любым вмешательством в устройство DOSATRON обязательно обратитесь к § «МЕРЫ ПРЕДОСТОРОЖНОСТИ».

Перед демонтажем и во избежание контакта с дозированными добавками включите DOSATRON на всасывание чистой воды для промывки трубки и дозирующей системы.

- Отвинтите гайку снизу дозирующей системы (**Рис. 19**)
- Высвободите шланг из насадки всасывающего клапана, потянув его вниз.
- Для повторной установки действуйте в обратном направлении. При необходимости обратитесь к § «ПОДСОЕДИНЕНИЕ ВСАСЫВАЮЩЕГО ШЛАНГА».

Рис. 19



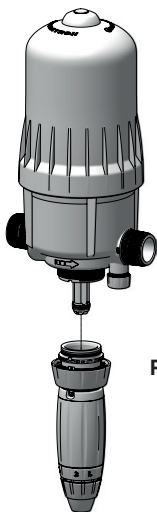


Рис. 20

Перед любым вмешательством в устройство DOSATRON обязательно обратитесь к § «МЕРЫ ПРЕДОСТОРОЖНОСТИ». Перед демонтажем и во избежание контакта с дозированными добавками включите DOSATRON на всасывание чистой воды для промывки трубки и дозирующей системы.

- Закройте кран подачи воды и сбросьте давление до нуля.
- Извлеките всасывающий шланг (см. § «ОТСОЕДИНЕНИЕ ВСАСЫВАЮЩЕГО ШЛАНГА»)
- Отвинтите полностью крепежную гайку дозирующей системы
- Высвободите дозирующую систему, потянув вниз (Рис. 20).

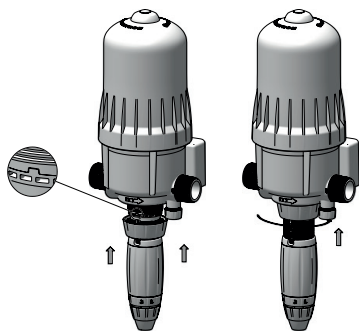


Рис. 21

- Перед повторной установкой направьте дозирующую систему в зависимости от необходимой шкалы (проценты или доли)

- Вставьте кожух в корпус насоса, предварительно выровняв направляющие выступы (Рис. 21). При необходимости, чтобы лучше видеть выступы, отвинтите регулировочную гайку дозирования до половины ее хода.
- Снова завинтите вручную крепежную гайку дозирующей системы

## ЗАМЕНА УПЛОТНЕНИЙ ДОЗИРУЮЩЕЙ СИСТЕМЫ

Периодичность: не реже одного раза в год.

Свяжитесь с DOSATRON или дистрибьютором для подбора подходящего вам набора уплотнений для дозирующего поршня.

Демонтаж дозирующей системы должен быть выполнен в соответствии с § «ДЕМОНТАЖ / ПОВТОРНАЯ УСТАНОВКА ДОЗИРУЮЩЕЙ СИСТЕМЫ».

**ВНИМАНИЕ!** Не использовать никакие металлические инструменты.

Замените всасывающий клапан (**Рис. 22a**):

- Отвинтите блокировочную гайку всасывающего клапана
- Выньте всасывающий клапан, потянув его по оси дозирующей системы

Замените уплотнительное кольцо корпуса дозатора (**Рис. 22b**):

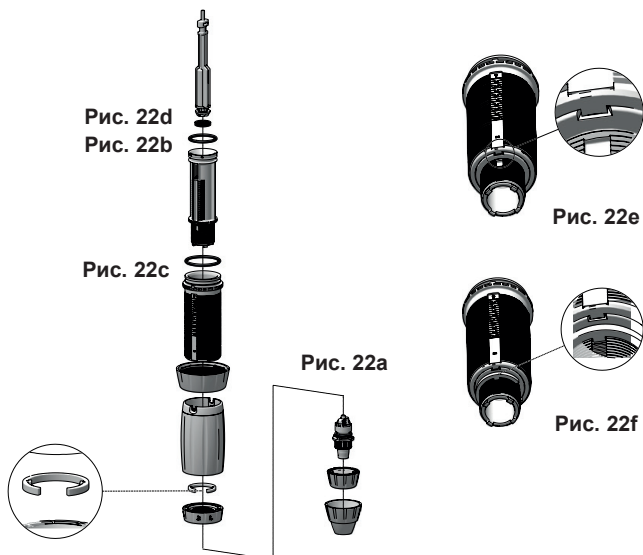
- Отвинтите полностью блокировочную гайку дозирования
- Выньте стопорное кольцо, раздвинув ушки.
- Извлеките корпус дозатора, толкая его по кожуху
- Сожмите деталь и уплотнение большим и указательным пальцами и сдвиньте его в противоположную сторону для деформирования.
- Усиьте деформацию для введения выступающей части уплотнения, затем высвободите его из паза.
- Снова установите корпус дозатора в кожух, следя за направляющими выступами (**Рис. 22e**).
- Снова установите стопорное кольцо, убедившись в том, что оно расположено в предназначенном для этого пазе. (**Рис. 22f**).
- Завершите процедуру установкой всасывающего клапана и его блокировочной гайки.

Замените уплотнительное кольцо кожуха дозирования (**Рис. 22c**):

- примените метод, описанный выше.

Замените уплотнение дозирующего поршня (**Рис. 22d**):

- Замените уплотнительное кольцо корпуса дозатора, соблюдая методику, описанную выше.
- Очистите поверхность уплотнения без использования инструментов.
- Обратная сборка должна производиться вручную. Для обеспечения герметичности очень важно, чтобы уплотнение ровно встало на свое место.



## ДЕМОНТАЖ / ПОВТОРНАЯ УСТАНОВКА ДОЗИРУЮЩЕГО ПОРШНЯ

Перед любым вмешательством в устройство DOSATRON обязательно обратитесь к § «МЕРЫ ПРЕДОСТОРОЖНОСТИ».

Перед демонтажем и во избежание контакта с дозированными добавками включите DOSATRON на всасывание чистой воды для промывки трубки и дозирующей системы.

- Закройте кран подачи воды и сбросьте давление до нуля.
- Демонтаж дозирующей системы должен быть выполнен в соответствии с § «ДЕМОНТАЖ / ПОВТОРНАЯ УСТАНОВКА ДОЗИРУЮЩЕЙ СИСТЕМЫ».
- Поверните дозирующий поршень на четверть оборота против часовой стрелки для его разблокировки и извлечения из поршневого двигателя. (Рис. 23)
- При повторной установке действуйте в обратном порядке.

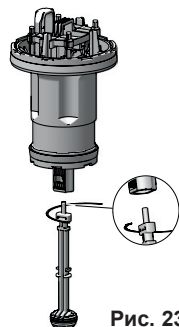


Рис. 23

## ОЧИСТКА И УСТАНОВКА ВСАСЫВАЮЩЕГО КЛАПАНА

Перед любым вмешательством в устройство DOSATRON обязательно обратитесь к § «МЕРЫ ПРЕДОСТОРОЖНОСТИ».

Перед демонтажем и во избежание контакта с дозированными добавками включите DOSATRON на всасывание чистой воды для промывки трубки и дозирующей системы.

- Закройте кран подачи воды и сбросьте давление до нуля.
- Извлеките всасывающий шланг (см. § «ОТСОЕДИНЕНИЕ ВСАСЫВАЮЩЕГО ШЛАНГА»)
- Отвинтите блокировочную гайку всасывающего клапана (**Рис. 24**)
- Выньте всасывающий клапан, потянув его по оси дозирующей системы
- Обильно промойте различные части клапана чистой водой.
- Установите их на место в нужном порядке в соответствии со схемой (**Рис. 25**).

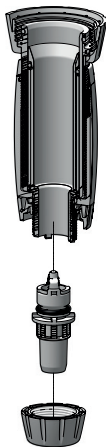


Рис. 24

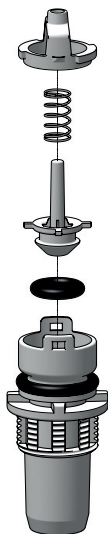


Рис. 25

## ЗАМЕНА ПОРШНЯ ДВИГАТЕЛЯ (без давления)

Перед любым вмешательством в устройство DOSATRON обязательно обратитесь к § «МЕРЫ ПРЕДОСТОРОЖНОСТИ».

Перед демонтажем и во избежание контакта с дозированными добавками включите DOSATRON на всасывание чистой воды для промывки трубки и дозирующей системы.

- Закройте кран подачи воды и сбросьте давление до нуля.
- Отвинтите крышку вручную (**Рис. 26**) и снимите ее.
- Выньте узел поршня двигателя, потянув его вверх.
- Затем извлеките шток и сердечник, потянув их наверх.
- Замените и соберите узел в порядке, противоположном демонтажу.
- Установите крышку на место, соблюдая осторожность, чтобы не повредить прокладку, и завинтите ее вручную.

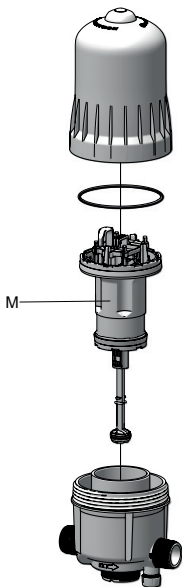


Рис. 26

# Возможные неисправности

ПРИЗНАК	ПРИЧИНА	СПОСОБ УСТРАНЕНИЯ
<b>Поршень двигателя</b>		
Ваш DOSATRON не включается или останавливается.	Поршень двигателя заблокирован.	Приведите поршень двигателя в движение
	Наличие воздуха в дозаторе DOSATRON.	Нажмите кнопку спуска для удаления воздуха.
	Чрезмерный расход	1. Уменьшите расход, и включите снова. 2. Проверьте наличие прокладок клапанов двигателя.
	Поломка поршня двигателя	Отправьте дозатор DOSATRON вашему дистрибьютору.
<b>Дозировка</b>		
Нагнетание в бак с концентратом	Загрязнение, износ или отсутствие всасывающего клапана или прокладки клапана.	Очистите или замените их.
Отсутствие всасывания добавки.	Остановка поршня двигателя.	См. <b>Неисправности Поршень двигателя.</b>
	Попадание воздуха на уровне всасывающего шланга.	Проверьте состояние всасывающего шланга и затяжку его гаек.
	Засоренный всасывающий шланг или груз-фильтр.	Очистите их или замените.
	Износ, неправильная установка или засорение уплотнения всасывающего клапана.	Очистите или замените.
	Износ, неправильная установка или загрязнение прокладки всасывающего клапана.	Очистите или замените.
	Наличие царапин на корпусе дозатора.	Замените.

<b>ПРИЗНАК</b>	<b>ПРИЧИНА</b>	<b>СПОСОБ УСТРАНЕНИЯ</b>
<b>Дозировка</b>		
Неполная доза	Попадание воздуха.	1. Проверьте затяжку гаек дозирующей части. 2. Проверьте состояние всасывающего шланга.
	Загрязнение или износ всасывающего клапана	Очистите или замените.
	Избыточный расход (кавитация)	Уменьшите расход
	Износ прокладки плунжера	Замените
	Наличие царапин на корпусе дозатора	Замените
<b>Утечки</b>		
Утечки на уровне крепежного кольца под корпусом насоса.	Повреждение, неправильная установка или отсутствие прокладки кожуха.	Установите уплотнение правильно или замените его.
Утечки между регулировочной гайкой и блокировочной гайкой дозирования	Повреждение, неправильная установка или отсутствие прокладки корпуса дозатора.	Установите уплотнение правильно или замените его.
Утечка между корпусом и колпаком.	Повреждение, неправильная установка или отсутствие прокладки колпака	Установите его правильно, очистите поверхность седла уплотнения или замените.

**DOSATRON INTERNATIONAL  
НЕ НЕСЕТ НИКАКОЙ ОТВЕТСТВЕННОСТИ  
В СЛУЧАЕ НЕСОБЛЮДЕНИЯ ИНСТРУКЦИЙ  
РУКОВОДСТВА ПО ЭКСПЛУАТАЦИИ.**

# Гарантия

Компания DOSATRON INTERNATIONAL S.A.S. обязуется заменить все детали с производственными дефектами в течение периода продолжительностью в двенадцать месяцев со дня приобретения устройства изначальным покупателем.

Для получения замены по гарантии устройство или отдельная деталь должны быть направлены производителю или сертифицированному дистрибьютору с приложением доказательства факта покупки.

Оно может быть признано дефектным после проверки техническими службами производителя или дистрибьютора.

Устройство должно быть отмыто от всех химических продуктов и отправлено производителю или дистрибьютору оплаченным трансфером, затем оно будет бесплатно возвращено после ремонта, если случай является гарантийным.

Работы, проводимые в рамках гарантийного обслуживания, не являются основанием для продления гарантии.

Данная гарантия распространяется только на дефекты производства.

Она не распространяется на дефекты, которые возникли вследствие неправильной установки устройства,

использования ненадлежащего оборудования, дефекта установки или технического обслуживания, природного воздействия или коррозии, вызванной инородными телами или жидкостями внутри или вблизи устройства.

Для дозирования агрессивных веществ перед использованием обратитесь к поставщику, чтобы убедиться в их совместимости с дозатором.

Гарантия не распространяется на уплотнения (изнашиваемые детали), а также повреждения, вызванные загрязнением воды, таким как песок.

Фильтр (напр., 130 микрон - 120 меш в зависимости от качества вашей воды) должен устанавливаться перед устройством для подтверждения этой гарантии.

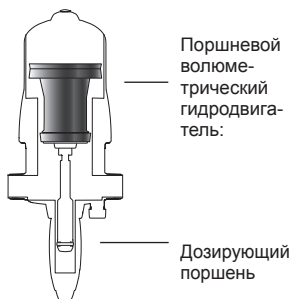
DOSATRON INTERNATIONAL S.A.S. не несет никакой ответственности, если устройство используется в условиях, не соответствующих положениям и допущениям, указанным в руководстве пользователя.

На другие продукты или элементы, используемые с устройствами компании DOSATRON INTERNATIONAL S.A.S., гарантия, явная или подразумеваемая, не распространяется.

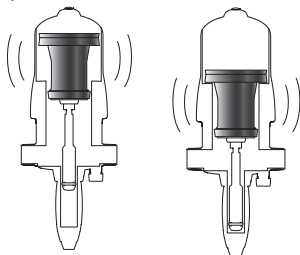
## ОПРЕДЕЛЕНИЕ РАСХОДА

### ПРОСТОЙ МЕТОД

ДОЗАТОР DOSATRON СОСТОИТ ИЗ СЛЕДУЮЩИХ ЭЛЕМЕНТОВ:



При возвратно-поступательном движении поршень двигателя издает щелчок:



2 щелчка = 1 цикл двигателя = 1 рабочий объем цилиндра двигателя

1 раз в верхнем положении

1 раз в нижнем положении

Скорость работы двигателя пропорциональна расходу воды, проходящей через устройство.

#### ■ Расчет производительности в литрах/ч =

$$\frac{\text{Количество щелчков за 15 секунд} = x}{2 \text{ щелчка} = 1 \text{ цикл}} \times \overset{\text{расчет за 1 минуту}}{4} \times \overset{\text{расчет за 1 час}}{60} \times \overset{\text{рабочий объем цилиндра двигателя в литрах}}{1,7}$$

#### ■ Расчет расхода воды в гал./мин. =

$$\frac{\text{Количество щелчков за 15 секунд} = x}{2 \text{ щелчка} = 1 \text{ цикл}} \times \overset{\text{расчет за 1 минуту}}{4} \times \overset{\text{объем цилиндра двигателя в литрах}}{1,7} \times \overset{\text{перевод литров в галлоны}}{3,8}$$

**ПРИМЕЧАНИЕ:** Эта методика расчета не может заменить расходомер. Она приведена только для справки.



# Приложения

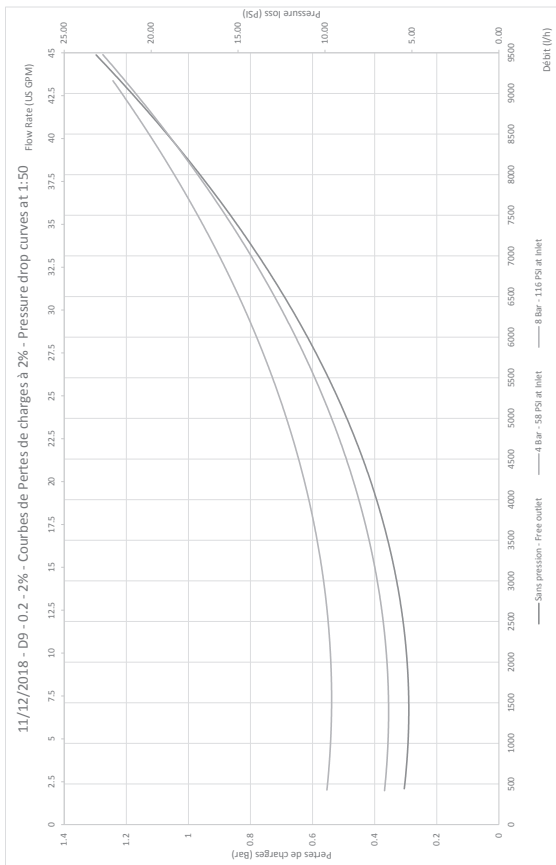
## Кривые

8  
+

000

# Потеря давления

D9 2%

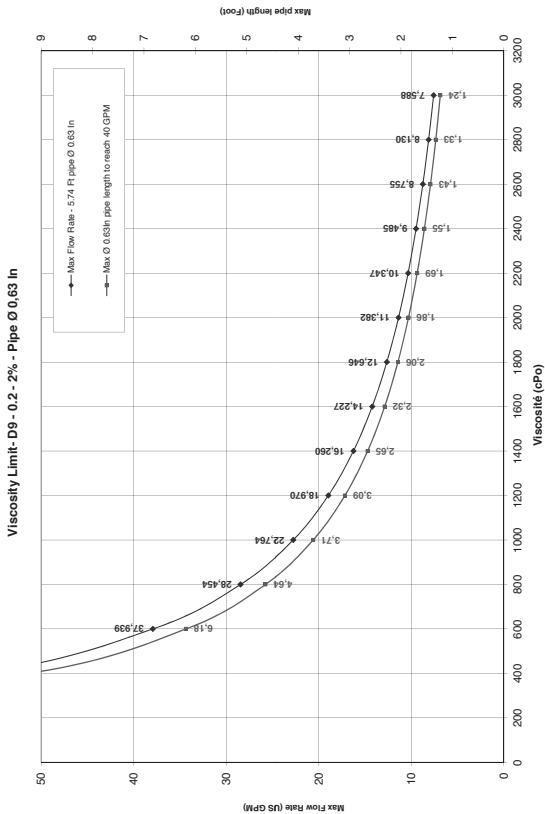


© DOSATRON 2018

Propriété exclusive de la société DOSATRON INTERNATIONAL. Reproduction interdite en l'absence de son autorisation écrite. - Code de la propriété intellectuelle livre I et IV et autres textes applicables.

# Предел вязкости

D9 2%





Данный документ не является договорным обязательством и поставляется исключительно в порядке информации. Компания DOSATRON INTERNATIONAL оставляет за собой право в любое время вносить изменения в свои изделия.

**CE Conformity Statement**

**Document N° DOCE06050103**

**This Dosatron is in compliance with the European Directive 2006/42/CE. This declaration is only valid for countries of the European Community (CE).**



# DOSATRON®

*Because life is powered by water®*



Download our  
**DOSATRON**  
app



**ПРОИЗВОДИТЕЛЬ**

**DOSATRON INTERNATIONAL S.A.S.**

Rue Pascal - B.P. 6 - 33370 TRESSES (BORDEAUX) - FRANCE

Tel. 33 (0)5 57 97 11 11

Fax. 33 (0)5 57 97 11 29 / 33 (0)5 57 97 10 85

[info@dosatron.com](mailto:info@dosatron.com) - [www.dosatron.com](http://www.dosatron.com)

© DOSATRON INTERNATIONAL S.A.S 2019

